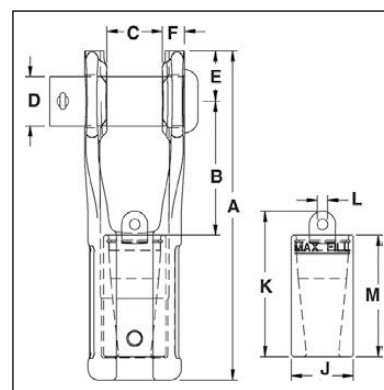


# Terminales de Botón

## SB-427



- Disponibles en 6 tamaños desde 1/2" hasta 1-1/2" (13mm-38mm).
- Las terminaciones de vaciado SB-427 tienen el 100% de eficiencia a la ruptura basado en la ruptura mínima de cable de acero.
- Diseñadas para usarse en grúas móviles. Se pueden usar en todas las construcciones de cable, incluyendo los de alta resistencia, los anti-giratorios, y los estándares de 6 torones.
- Ensamble fácil de instalar usando WIRELOCK® de Crosby.
- Los terminales y los botones son reutilizables.
- Disponemos de botones y terminales para reposición.
- Con dispositivo para evitar el giro del cable.
- El boton tiene una tapa con un ojo que puede ser usado para jalar el cable al guarnirlo.



## Terminales de Botón SB-427

Tamaño del Cable		SB-427 No. de Parte	Carga Ruptura (t)	Peso c/u (lbs.)	No. de Parte Terminal Sola	No. de Parte Cuña Sola	Dimensiones (pulg.)										Tolerance +/-
(pulg.)	(mm)						A	B	C	D	E	F	J	K	L	M	C
1/2 - 5/8	13-16	1052005	27	6.1	1052107	1052309	7.94	3.23	1.28	1.19	1.22	.57	1.50	3.50	.25	2.93	.06
5/8 - 3/4	16-19	1052014	45	10.3	1052116	1052318	9.44	3.88	1.53	1.38	1.44	.66	1.75	4.28	.38	3.43	.06
3/4 - 7/8	19-22	1052023	57	17.1	1052125	1052327	10.81	4.41	1.78	1.62	1.69	.75	2.06	4.78	.38	3.96	.06
7/8 - 1	22-26	1052032	82	29.2	1052134	1052336	12.88	5.48	2.03	2.00	2.00	.89	2.44	5.62	.62	4.52	.09
1-1/8 - 1-1/4	28-32	1052041	136	46.0	1052143	1052345	14.90	5.68	2.53	2.25	2.50	1.11	2.94	7.08	.75	5.72	.09
1-3/8 - 1-1/2	35-38	1052050	161	78.0	1052152	1052354	18.06	7.17	3.03	2.75	2.75	1.24	3.62	8.08	.75	6.76	.09

## SB-427TB (Perno, Tuerca y Chaveta)

Tamaño del Cable		SB-427 No. de Parte	Carga Ruptura (t)	Peso c/u (lbs.)	No. de Parte Terminal Sola	No. de Parte Cuña Sola	Dimensiones (pulg.)										Tolerance +/-
(pulg.)	(mm)						A	B	C	D	E	F	J	K	L	M	C
1/2 - 5/8	13-16	1052406	27	6.1	1052107	1052309	7.94	3.23	1.28	1.19	1.22	.57	1.50	3.50	.25	2.93	.06
5/8 - 3/4	16-19	1052415	45	10.3	1052116	1052318	9.44	3.88	1.53	1.38	1.44	.66	1.75	4.28	.38	3.43	.06
3/4 - 7/8	19-22	1052424	57	17.1	1052125	1052327	10.81	4.41	1.78	1.62	1.69	.75	2.06	4.78	.38	3.96	.06
7/8 - 1	22-26	1052433	82	29.2	1052134	1052336	12.88	5.48	2.03	2.00	2.00	.89	2.44	5.62	.62	4.52	.09
1-1/8 - 1-1/4	28-32	1052442	136	46.0	1052143	1052345	14.90	5.68	2.53	2.25	2.50	1.11	2.94	7.08	.75	5.72	.09
1-3/8 - 1-1/2	35-38	1052451	161	78.0	1052152	1052354	18.06	7.17	3.03	2.75	2.75	1.24	3.62	8.08	.75	6.76	.09

## Requerimientos de Wirelock

Tamaño del Cable		WIRELOCK Requerido	WIRELOCK No. de Parte	WIRELOCK Tamaño Unidad
(pulg.)	(mm)	(cc)		(cc)
1/2 - 5/8	13-16	35	1039602	100
5/8 - 3/4	16-19	60	1039602	100
3/4 - 7/8	19-22	100	1039602	100
7/8 - 1	22-26	140	1039602*	100
1-1/8 - 1-1/4	28-32	250	1039604	250
1-3/8 - 1-1/2	35-38	420	1039606	500

\* 2 kits requeridos.



Lea este código QR con su dispositivo inteligente para ver nuestro video sobre terminales de botón y cuña.

**INSTRUCCIONES DE APLICACIÓN**  
CONSULTE LA PÁGINA 55 DEL CATÁLOGO GENERAL