

Ganchos Crosby® / Bullard® Golden Gate®



VER INFORMACION SOBRE APLICACION Y ADVERTENCIAS

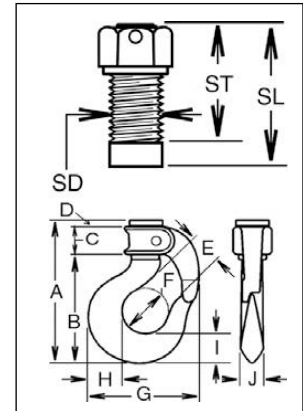
Para Español: www.thecrosbygroup.com

En las páginas 144-145

GANCHO DE ESPIGA ESTÁNDAR



- Para usar sobre pastecas de carga con espiga de longitud estándar.
- Los estilos de ganchos N° 2 al 12 están roscados en aproximadamente 80% del largo de la espiga.
 - **BL-D** - con compuerta de cierre automático.
 - **BL-B** - con compuerta de cierre manual.
- El uso en entornos corrosivos requiere una inspección de la espiga y la tuerca de acuerdo con la norma ASME B30.10-1.10.4(b)(5)(c)2009.



Gancho Tamaño	BL-D No. de parte	BL-B No. de parte	Tipo de compuerta	Carga límite de trabajo (Tons)*	Peso de c/u (lbs.)	Dimensiones (plg.)												
						A	B	C	D	E	F	G	H	I	J	SD	SL	ST
2	1050606	1050408	PIN-LOK	1.00	1.1	4.12	3.00	.93	.16	.97	1.25	2.88	.81	.75	.56	.50	.91	.59
3	1050617	1050419	PIN-LOK	1.40	1.3	4.50	3.31	.94	.22	1.06	1.38	3.19	.94	.84	.63	.56	1.25	.75
4	1050628	1050430	PIN-LOK	1.70	1.7	4.85	3.66	1.00	.19	1.13	1.50	3.63	1.16	1.00	.75	.63	1.31	1.19
5	1050639	1050441	ROLLOX	2.30	2.5	5.63	4.12	1.23	.25	1.25	1.64	4.09	1.31	1.12	.84	.75	1.31	1.00
6	1050650	1050452	ROLLOX	4.00	3.5	6.23	4.70	1.25	.25	1.39	1.64	4.56	1.57	1.34	.97	.88	1.69	1.16
7	1050661	1050463	ROLLOX	4.20	5.2	6.61	5.21	1.12	.25	1.50	2.00	4.94	1.63	1.44	1.13	1.00	1.81	1.38
8	1050672	1050474	ROLLOX	5.50	7.1	7.17	5.80	1.06	.28	1.75	2.25	5.84	2.00	1.65	1.23	1.13	2.06	1.50
9	1050683	1050485	ROLLOX	7.20	9.5	7.85	6.45	1.06	.31	1.88	2.50	6.50	2.06	1.81	1.38	1.25	2.44	1.81
11 †	1050694	1050496	TIP-LOK	9.20	15.6	9.62	8.00	1.25	.31	2.25	3.00	7.56	2.63	2.25	1.62	1.50	2.69	1.88
12 †	1050705	1050507	TIP-LOK	12.30	21.0	10.53	8.84	1.25	.38	2.50	3.25	8.69	2.94	2.59	1.94	1.63	2.88	2.13
13 †	1050716	1050518	TIP-LOK	15.00	30.0	11.23	9.54	1.25	.38	3.00	3.75	9.63	3.28	2.75	1.94	1.75	3.50	2.20
14 †	1050727	1050529	TIP-LOK	18.50	40.0	12.60	10.75	1.41	.38	3.38	4.25	11.00	3.50	2.97	2.38	2.00	3.75	2.38

* La carga de ruptura es 4 veces la carga límite de trabajo.

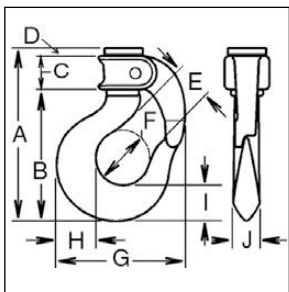
† Requiere un dibujo para indicar el diámetro exacto de la espiga del gancho, largo de la espiga, longitud de la rosca y abertura del gancho. Si un diseño no está disponible, complete el lado 1 del FORMULARIO DE INFORMACIÓN DE GANCHO Crosby/Bullard.

Los números de estilo de gancho del 2 al 12 están roscados aproximadamente hasta el 80% del largo de la espiga.

BL-PKU GANCHO DE DOBLE EXTREMO



- Facilita y acelera la Tensión del Conductor.
- Adecuado para izajes cuya carga rota de manera ocasional y de forma no continua.
- Para uso en ambientes corrosivos se requiere una inspección de espiga y tuerca como estipula y de acuerdo con ASME B30.10-1.10.4(b)(5)(c)2009.



GANCHO DE DOBLE EXTREMO Disponible solamente con Ganchos de Cierre Manual

Tamaño y tipo de gancho	BL-PKU No. de parte	Tipo de compuerta	Carga límite de trabajo (Tons)*	Peso de c/u (lbs.)	Dimensiones (plg.)									
					A	B	C	D	E	F	G	H	I	J
4PKU	1051805	PIN-LOK	1.7	5.0	4.88	3.63	1.00	.22	1.13	1.50	3.63	1.16	1.00	.75
5PKU	1051816	ROLLOX	2.3	8.0	5.63	4.12	1.23	.25	1.25	1.64	4.09	1.31	1.12	.84
6PKU	1051827	ROLLOX	4.0	11.0	6.06	4.61	1.25	.20	1.39	1.64	4.56	1.57	1.34	.97

* La carga de ruptura es 4 veces la carga límite de trabajo.